

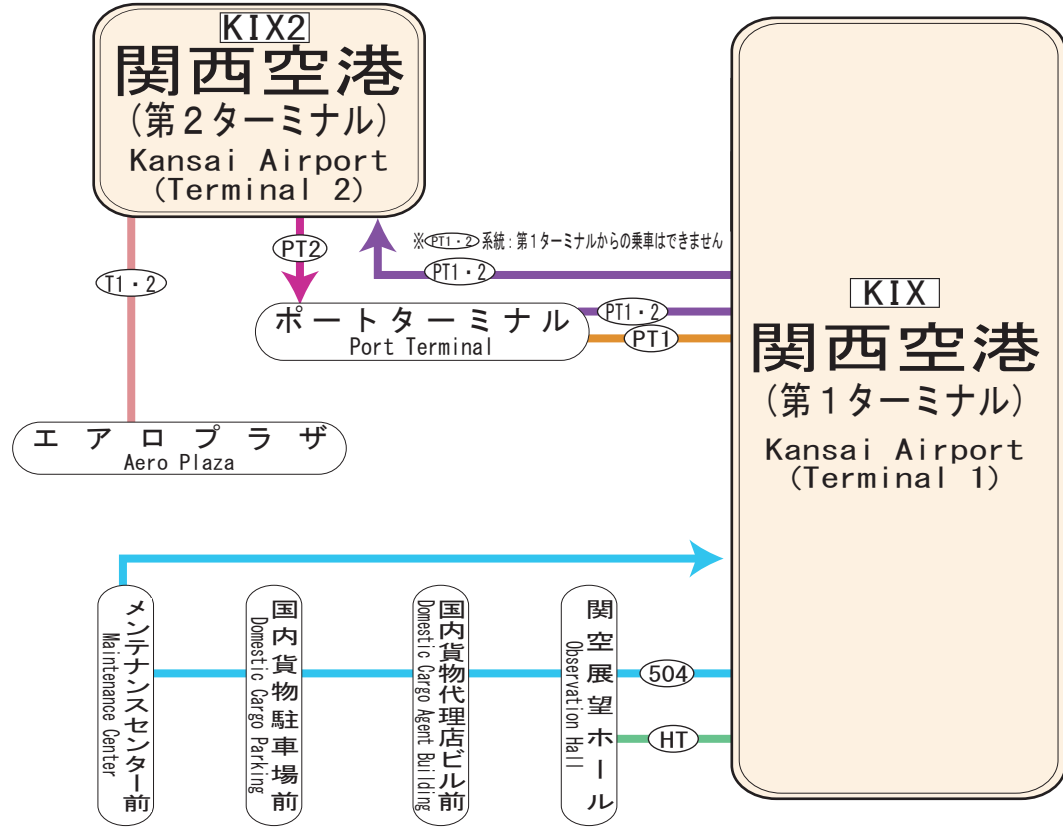
南海バス運行系統図・運賃表

BUS NETWORK

空港営業所

2024年7月1日現在

お問い合わせ
TEL: 072-456-7113
FAX: 072-456-7115



国内貨物地区線	⑤04	第1ターミナル ← (国内貨物地区) → 第1ターミナル	Passenger Terminal 1 ~ Domestic Cargo Area Loop
	HT	関空展望ホール ————— 第1ターミナル	Observation Hall ~ Passenger Terminal 1
ポートターミナル線	PT1	第1ターミナル ————— ポートターミナル	Passenger Terminal 1 ~ Port Terminal
	PT1・2	第2ターミナル ← (第1ターミナル) → ポートターミナル	Passenger Terminal 2 ← Port Terminal
第2旅客ターミナル線	PT2	第2ターミナル — (直行) → ポートターミナル	Passenger Terminal 2 → Port Terminal
	T1・2	第2ターミナル ————— エアロプラザ	Passenger Terminal 2 ~ Aero Plaza

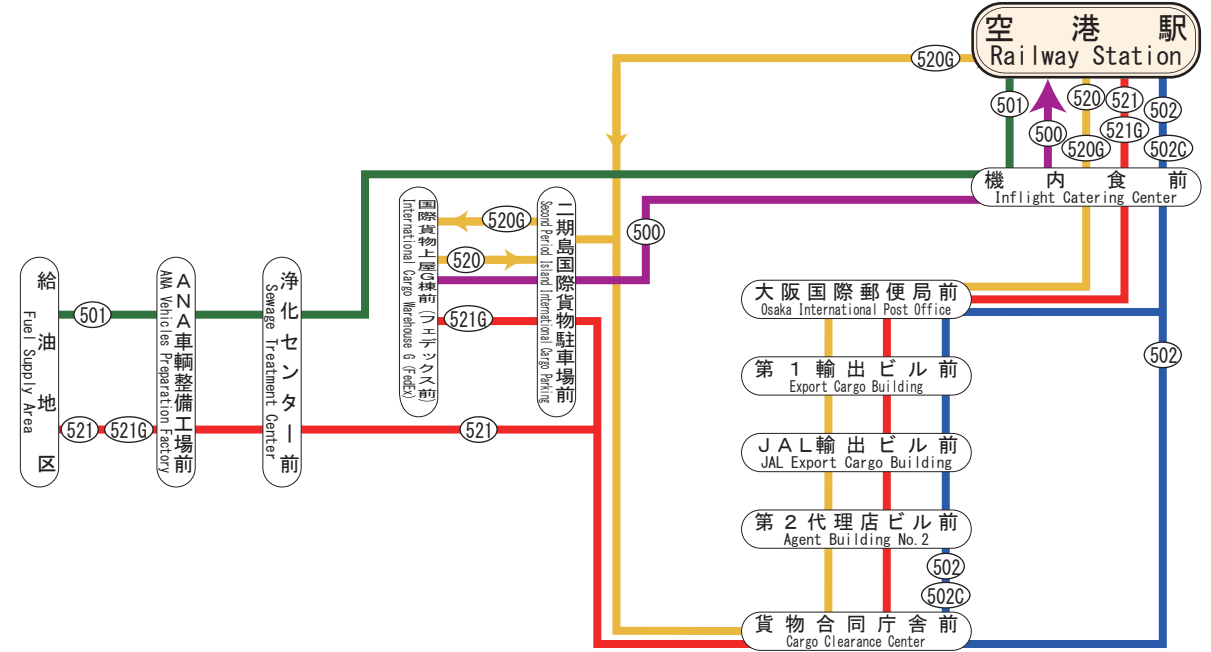
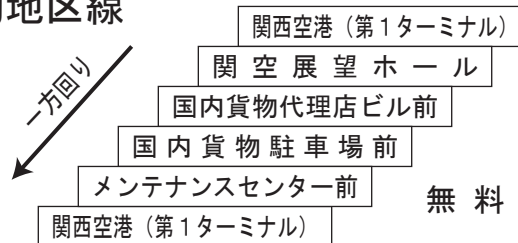
第2旅客ターミナル線

関西空港 (第1ターミナル) ・ エアロプラザ	
関西空港 (第2ターミナル)	無料

ポートターミナル線

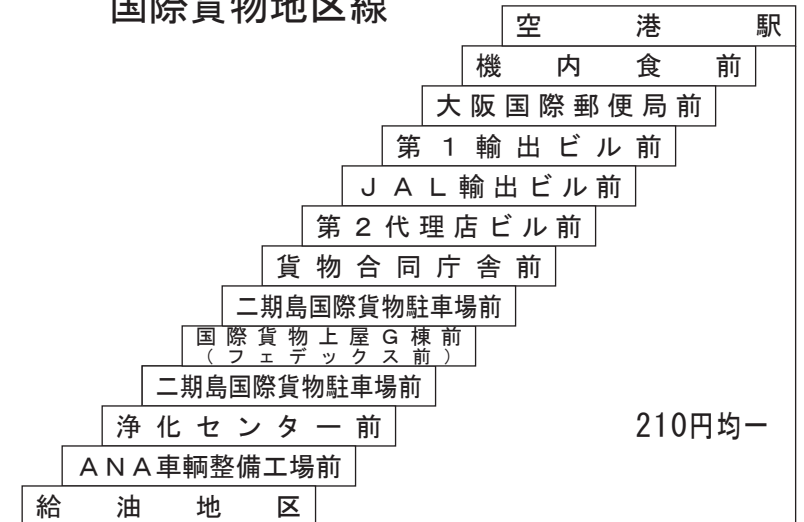
関西空港 (第2ターミナル)	
関西空港 (第1ターミナル)	
ポートターミナル	210円

国内貨物地区線



国際貨物地区線	⑤00	国際貨物上屋G棟前 (フェデックス前) — (直行) — 空港駅	FedEx ~ Railway Station
	⑤01	給油地区 — (直行) — 空港駅	Fuel Supply Area ~ Railway Station
	⑤02	空港駅 — (国際貨物地区循環) — 空港駅	Railway Station ~ Int'l Cargo Area Loop
	⑤02C	空港駅 — (国際貨物地区) — 貨物合同庁舎前止	Railway Station ~ Cargo Clearance Center
	⑤20	国際貨物上屋G棟前 (フェデックス前) — (国際貨物地区) — 空港駅	Railway Station ~ FedEx
	⑤20G	空港駅 — (国際貨物地区) — 国際貨物上屋G棟前 (フェデックス前)	Railway Station ~ (FedEx) ~ Railway Station
	⑤21	空港駅 — (国際貨物地区) — 給油地区	Railway Station ~ Fuel Supply Area
	⑤21G	空港駅 — (2期島貨物地区) — 給油地区	Railway Station ~ (FedEx) ~ Fuel Supply Area

国際貨物地区線



210円均一