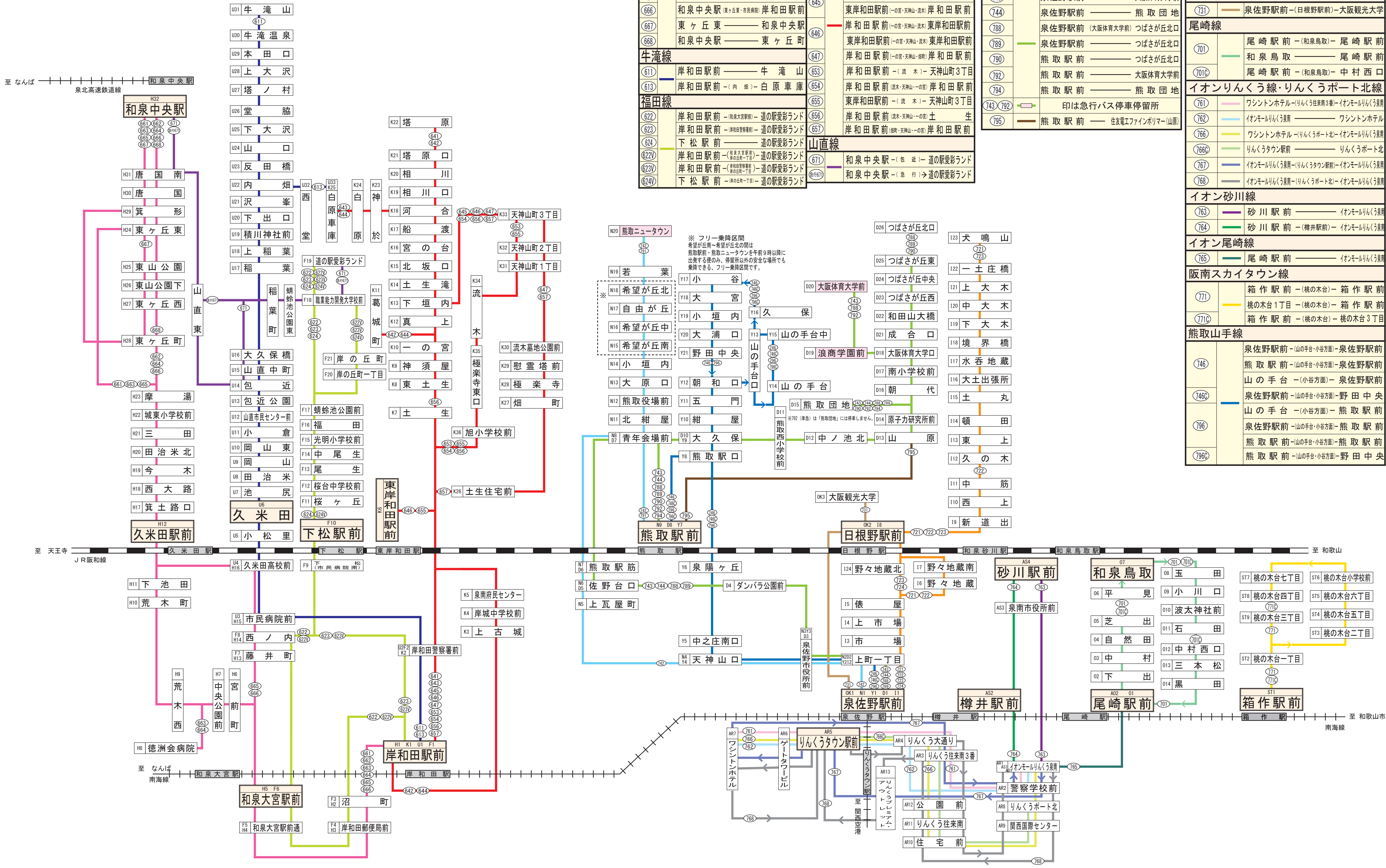


南海ウイングバス運行系統図

泉南エリア・岸和田エリア管内
2025年1月20日現在

お問い合わせ
TEL:072-467-0601
FAX:072-467-0971



■岸和田エリア管内

東ヶ丘線	
661	岸和田駅前(荒木町・東ヶ丘町) 和泉中央駅
662	和泉中央駅(東ヶ丘東・荒木町) 岸和田駅前
663	岸和田駅前(徳洲会病院・東ヶ丘町) 和泉中央駅
664	和泉中央駅(東ヶ丘東・徳洲会病院) 岸和田駅前
665	岸和田駅前(市民病院・東ヶ丘町) 和泉中央駅
666	和泉中央駅(東ヶ丘東・市民病院) 岸和田駅前
667	東ヶ丘東 和泉中央駅
668	和泉中央駅 東ヶ丘町

牛滝線	
611	岸和田駅前 牛滝山
613	岸和田駅前(内堀) 白原車庫

福田線	
622	岸和田駅前(和泉大宮駅前) 道の駅愛彩ランド
623	岸和田駅前(岸和田警察署前) 道の駅愛彩ランド
624	下松駅前 道の駅愛彩ランド
622V	岸和田駅前(和泉大宮駅前) 道の駅愛彩ランド
623V	岸和田駅前(岸和田警察署前) 道の駅愛彩ランド
624V	下松駅前(道の駅愛彩ランド)

山直線	
671	和泉中央駅(包近) 道の駅愛彩ランド
671V	和泉中央駅(急行) 道の駅愛彩ランド

■泉南エリア管内

葛城線	
641	岸和田駅前(岸和田警察署前) 塔原
642	岸和田駅前(上古城) 塔原
643	岸和田駅前(岸和田警察署前) 白原車庫
644	岸和田駅前(上古城) 白原車庫
645	岸和田駅前(一の宮・天神山・流木) 岸和田駅前
646	東岸和田駅前(一の宮・天神山・流木) 岸和田駅前
647	岸和田駅前(一の宮・天神山・流木) 東岸和田駅前
648	東岸和田駅前(一の宮・天神山・流木) 東岸和田駅前
649	岸和田駅前(一の宮・天神山・流木) 岸和田駅前
650	岸和田駅前(流木・天神山・一の宮) 岸和田駅前
651	東岸和田駅前(流木・天神山・一の宮) 岸和田駅前
652	岸和田駅前(流木・天神山・一の宮) 土生
653	岸和田駅前(急行・天神山・一の宮) 岸和田駅前

南海熊取ニュータウン線	
742	泉佐野駅前(上瓦屋町) 熊取ニュータウン
791	熊取駅前 熊取ニュータウン
742/791	印は急行バス停車停留所

府宮熊取団地線	
743	泉佐野駅前 大阪体育大学前
744	泉佐野駅前 熊取団地
788	泉佐野駅前(大阪体育大学前) つばさが丘北口
789	泉佐野駅前 つばさが丘北口
790	熊取駅前 つばさが丘北口
792	熊取駅前 大阪体育大学前
794	熊取駅前 熊取団地
743/792	印は急行バス停車停留所
795	熊取駅前 住友エフインポリマー(山原)

犬鳴線	
721	泉佐野駅前(野々地蔵) 犬鳴山
722	泉佐野駅前(野々地蔵) 久の木
723	泉佐野駅前(野々地蔵北) 犬鳴山
724	泉佐野駅前(野々地蔵北) 日根野駅前

大阪観光学線	
731	泉佐野駅前(日根野駅前) 大阪観光学

尾崎線	
701	尾崎駅前(和泉鳥取) 尾崎駅前
701C	和泉鳥取 尾崎駅前
701D	尾崎駅前(和泉鳥取) 中村西口

イオンりんくう線・りんくうポート北線	
761	ワシントンホテル(りんくう往來南3番) 伊オンモールりんくう泉南
762	イオンモールりんくう泉南 ワシントンホテル
766	ワシントンホテル(りんくうポート北) 伊オンモールりんくう泉南
766C	りんくうタウン駅前 りんくうポート北
767	イオンモールりんくう泉南(りんくうタウン駅前) 伊オンモールりんくう泉南
768	イオンモールりんくう泉南(りんくうポート北) 伊オンモールりんくう泉南

イオン砂川線	
763	砂川駅前 伊オンモールりんくう泉南
764	砂川駅前(梅井駅前) 伊オンモールりんくう泉南

イオン尾崎線	
765	尾崎駅前 伊オンモールりんくう泉南

阪南スカイタウン線	
771	箱作駅前(桃の木台) 箱作駅前
771C	桃の木台1丁目(桃の木台) 箱作駅前
771D	箱作駅前(桃の木台) 桃の木台3丁目

熊取山手線	
746	泉佐野駅前(山の手台・小谷方面) 泉佐野駅前
746C	熊取駅前(山の手台・小谷方面) 泉佐野駅前
746D	山の手台(小谷方面) 泉佐野駅前
796	泉佐野駅前(山の手台・小谷方面) 熊取駅前
796C	熊取駅前(山の手台・小谷方面) 熊取駅前
796D	熊取駅前(山の手台・小谷方面) 野田中央